

# **НЕБУРОТОР**

**Генератор холодного тумана с электрическим двигателем  
и возможностью вращения в горизонтальной плоскости**

**Руководство по эксплуатации**



**Attentively** familiarize with the given instruction! Any consultation on service of the equipment you can receive in the service center of the distributor of „IGEBA“ in Russia Company ООО „RABOS Intl.“ by phones:

+7 495 785 7121

+7 903 005 5044

---

**ВНИМАТЕЛЬНО** ознакомьтесь с данной инструкцией! Любую консультацию по обслуживанию оборудования вы можете получить в сервисном центре дистрибьютора фирмы «IGEBA» в России компании ООО «РАБОС Интл.» по телефонам:

+7 495 785 7121

+7 903 005 5044



IGEBA Geraetebau GmbH  
абонентский ящик 6  
D-87478 Weitnau | Германия

info@igeba.de  
www.igeba.de

## Уважаемый покупатель!

Благодарим Вас за выбор изделия компании ИГЕБА и надеемся, что Вы сможете сами убедиться в надёжности и простоте работы с нашим оборудованием.

Настоящее руководство по эксплуатации поможет Вам познакомиться с изделием. Пожалуйста, перед началом работы внимательно прочитайте инструкцию по эксплуатации.

Предупреждения, связанные с безопасностью Вы сможете найти на стр. 11.

Для большей наглядности детали устройства, описываемые в данном руководстве по эксплуатации, снабжены позиционными номерами, заключенными в скобки. С помощью позиционного номера, приведенного в тексте, и детализировки на стр.17 в данном руководстве достигается однозначное соответствие между деталью и ее изображением.

При заказе запасных частей следует обязательно указать позиционный номер, **наименование детали** и **номер детали** из перечня запасных частей.



# Оглавление

	<u>№ стр.</u>
1. Правила работы с генератором и условные обозначения	5
2. Упаковка генератора	8
3. Технические характеристики	8
4. Описание генератора	9
5. Эксплуатация генератора	10
6. Рекомендации и меры безопасности по использованию генератора	12
7. Расход рабочего раствора	13
8. Техническое обслуживание генератора	15
9. Составные части НЕБУРОТОРа	16
10. Перечень запасных частей	17
11. Краткий перечень моделей генераторов, производимых компанией ИГЕБА	19

**Детализировка генератора приведена на стр. 18**



## Генератор холодного тумана **НЕБУРОТОР**

### **Назначение генератора и область применения**

С помощью генератора НЕБУРОТОР растворы химически активных веществ (химических смесей) преобразуются в мелкодисперсный аэрозольный туман.

**Генератор предназначен для обработки пространств и поверхностей в помещениях, увлажнения воздуха в сферах:**

- ✂ **Предприятия торговли**
- ✂ **Пищевая промышленность**
- ✂ **Растениеводство**
- ✂ **Животноводство (в том числе вакцинация животных и птицы)**
- ✂ **Общественные службы и здания**

Применение в иных областях считается применением не по назначению.

Запрещается применение данного устройства без ознакомления с руководством по эксплуатации, т.к. настоящее руководство по эксплуатации содержит важные указания по технике безопасности. Передача или продажа устройства другому лицу должна производиться вместе с настоящим руководством по эксплуатации.

Устройство может быть введено в эксплуатацию только после того, как пользователь тщательно изучит данное руководство по эксплуатации и ознакомится со всеми особенностями применения, в частности, с возможной опасностью и мерами предосторожности.

Неправильная эксплуатация и применение устройства не по назначению представляет собой опасность для пользователя и для окружающей среды. Компания «ИГЕБА» не несет никакой ответственности за вред, нанесенный в результате такой эксплуатации.

Данная инструкция содержит информацию, необходимую для эксплуатации генератора, инструкция включает в себя диаграммы, описывает распаковку, использование, запуск, настройку, уход и обслуживание генератора на протяжении всего срока службы.

Генератор отвечает европейским стандартам 89/336/ЕЕС, 93/68/ЕЕС и полностью безопасен в использовании при условии соблюдения правил эксплуатации, рекомендуемых компанией ИГЕБА.

Компания ИГЕБА не несёт ответственности в случае использования генератора с внесёнными пользователем изменениями в конструкцию или несоблюдением правил эксплуатации генератора, а также в случае выполнения операций, не описанных в инструкции по эксплуатации и способных причинить вред здоровью людей, интерьерам или окружающей среде.

В связи с непрерывным технологическим развитием продуктов ИГЕБА, компания ИГЕБА оставляет за собой право вносить изменения в инструкцию по эксплуатации.

Компания ИГЕБА надеется, что Вы останетесь довольны приобретённым генератором.

## **1. Правила работы с генератором и условные обозначения**

- **Внимательно прочитайте данную инструкцию по эксплуатации. Инструкция содержит информацию по безопасной работе с генератором, обслуживанию и ремонте.**
- **Храните данную инструкцию. В случае передачи генератора другому владельцу, передавайте его вместе с инструкцией.**
- **Не оставляйте упаковочные материалы от генератора в досягаемости маленьких детей.**
- **Не подключайте генератор к электросети через адаптеры, тройники и удлинители.**
- **Храните генератор вне досягаемости детей**
- **Используйте генератор только по назначению.**
- **Оберегайте кабель электропитания от источников высокой температуры, нефтепродуктов, острых предметов и поверхностей, способных повредить кабель. Не тяните за кабель, чтобы отключить его от электросети - всегда вытаскивайте за вилку.**
- **Не прикасайтесь к генератору мокрыми руками. Не работайте босиком или если ноги мокрые.**
- **Всегда выключайте генератор после использования.**

- Если генератор не используется, не оставляйте его подключённым к электросети.
- Используйте только оригинальные запасные части.
- Не изменяйте конструкцию генератора
- Храните генератор в сухом месте, вдали от источников тепла. Не оставляйте генератор на солнце, под дождём и других неблагоприятных условиях.
- Ознакомьтесь со всеми мерами предосторожности на ярлыках емкостей используемых реагентов. Не прикасайтесь к частям генератора, контактирующим с реагентами, пока они не будут полностью очищены.
- Персонал, производящий аэрозольную обработку с помощью генератора, должен использовать защитные респираторы.
- Не используйте для генерирования тумана продукты, содержащие агрессивные растворители способные нанести вред пластмассовым частям (например, хлорид метилен).
- Не используйте генератор вблизи открытых источников огня.
- Следите за тем, чтобы фильтр всасывания раствора в резервуаре был чистым. После использования с растворяемыми порошками, которые могут засорить фильтр, рекомендуем произвести очистку промыв фильтр струей теплой воды.
- Периодически проверяйте чистоту воздушного фильтра. Если двигатель не будет получать достаточное количество воздуха, то туман будет образовываться неэффективно, а двигатель может перегреться и вследствие этого выйти из строя.
- Ни в коем случае не используйте острые предметы для очистки сопла генератора, используйте щётку
- Не оставляйте работающий генератор без присмотра, по возможности старайтесь обеспечить подвод чистого воздуха к генератору.
- После каждой обработки очищайте внешнюю поверхность генератора от загрязнений и опорожняйте бак рабочего раствора.

- Запрещается выполнять обслуживание генератора (внешнюю очистку, очистку бака рабочего раствора, ремонт), если прибор подключён к электросети.
- В случае повреждения силового кабеля, кабель должен быть заменён оригинальным кабелем ИГЕБА. Замену кабеля должен производить аттестованный специалист или сервисный центр ИГЕБА.
- Компания ИГЕБА не несёт ответственности за повреждения, вызванные неправильным использованием прибора, в результате несанкционированного ремонта или использования неоригинальных запасных частей.

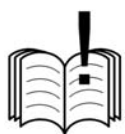
### **ВНИМАНИЕ!**

*НЕБУРОТОР предназначен для превращения химических реагентов в аэрозоль. Некоторые химические вещества (например инсектициды и дезинфектанты) должны быть одобрены или зарегистрированы государственными структурами. Некоторые реагенты могут быть запрещены к применению или иметь ограничения по применению.*

### **Расшифровка используемых символов**



Буквы **СЕ** означают, что генератор соответствует директивам Совета Европы.



Перед началом использования внимательно ознакомьтесь с руководством по эксплуатации. Эксплуатируйте генератор и выполняйте любые операции с генератором согласно инструкции.



Используйте необходимые средства индивидуальной защиты при работе с генератором.



Знак, информирующий о важной информации, находящейся рядом с ним.



Знак информирует об опасности поражения электрическим током.



Обслуживание генератора должно производиться квалифицированным специалистом либо специалистом завода - изготовителя.

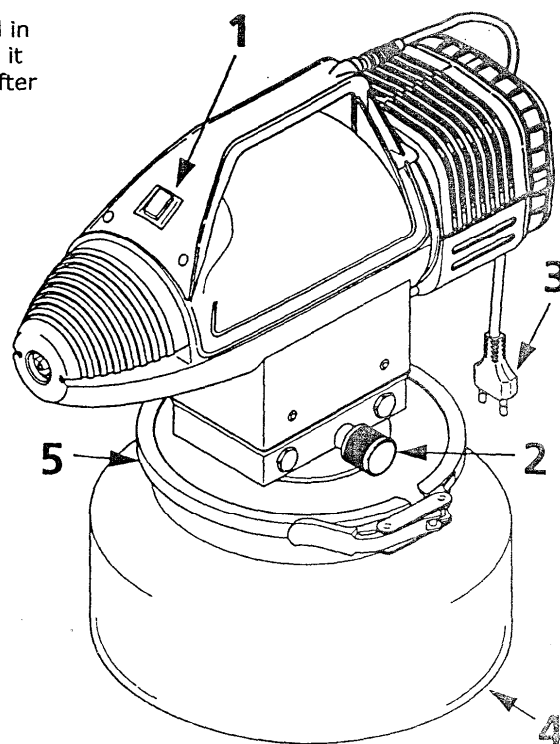


## 2. Упаковка генератора

Генератор упакован в картонную коробку.  
При вскрытии коробки убедитесь  
что генератор не имеет повреждений.

Правильно утилизируйте упаковку.

1 in  
: it  
fter



## 3. Технические характеристики

<b>Тип:</b>	<b>Генератор холодного тумана, питание от электросети, с возможностью вращения</b>
<b>Двигатель:</b>	<b>Электрический, напряжение 220 / 240 Вольт, 50/60 Гц 110 / 120 Вольт, 50/60 Гц</b>
<b>Класс защиты</b>	<b>Ноль (воздухозаборник двигателя открытого типа)</b>
<b>Мощность</b>	<b>700 Ватт</b>
<b>Объём бака рабочего раствора</b>	<b>4 литра</b>
<b>Производительность</b>	<b>15 - 250 мл / мин, максимально 15 л/час</b>

<b>Вес незаправленного генератора</b>	<b>3,9 кг</b>
<b>Габариты</b>	<b>Длина 35 см</b> <b>Высота 40см</b> <b>Диаметр бака рабочего раствора 25 см</b>
<b>Угол поворота генератора</b>	<b>90 – 360°</b>

#### **4. Описание генератора**

НЕБУРОТОР является примером естественного технического развития, которое всегда было типично для продуктов компании IGEBA, это - идеальный инструмент для безопасной и эффективной борьбы с вредителями, дезинфекции, увлажнения и ароматизации воздуха.

##### **Основные характеристики:**

- Для удобства обслуживания и ремонта генератор состоит из двух частей, в одной из которых находится электродвигатель.
- Инновационный регулятор потока (уже опробованный и проверенный на НЕБУЛО), который позволяет регулировать поток выпускаемого реагента. Регулировка объёма распыляемого реагента производится регулятором с нанесённой на ручку регулятора рискуй и слышимым при полном обороте регулятора щелчком. Вы всегда точно знаете сколько жидкости выпускается в минуту (от 15 до 250 мл.) в зависимости от типа и уровня вязкости распыляемой жидкости.

##### **Дополнительные характеристики:**

- Ударостойкий и химически стойкий корпус.
- Мощный электродвигатель коммутационного типа
- Размер капель аэрозоля регулируется пропорционально расходу реагента
- Возможность вращения вокруг своей оси
- Универсальность, возможность распылять инсектициды, дезинфектанты и ароматизировать воздух
- НЕБУРОТОР является лучшим генератором в своём классе
- Эргономичный и лёгкий в эксплуатации

На сегодняшний день НЕБУРОТОР идеально подходит для использования в ресторанах, барах, отелях, кемпингах, складах пищевой продукции, столовых, общественных местах, школах, банках, офисах, клиниках, транспортных средствах и везде, где требуется уничтожение вредителей, дезинфекция или ароматизация воздуха.

## 5. Эксплуатация генератора

Освободите фиксирующее кольцо (7) и отсоедините бак рабочего раствора.



Убедитесь в том, что кабель питания не подсоединён к электросети.



Удостоверившись что бак рабочего раствора (13) чист, залейте в него реагент; избегайте перемешивания раствора с другими продуктами. Соберите генератор в обратной последовательности и зафиксируйте фиксирующим кольцом (7).

**ВНИМАНИЕ!** Во избежание повреждения трубопровода подачи раствора при установке генератора на бак, перед фиксацией бака фиксирующим кольцом (7) убедитесь, что трубопровод находится внутри горловины бака.



Перед подключением генератора к электросети, удостоверьтесь, что напряжение питающей электросети по характеристикам соответствует рабочим параметрам генератора, указанным на табличке, расположенной на крышке фильтра. При включении в электросеть выключатель должен быть в положении «О» (отключено).



Направьте сопло генератора в желаемом направлении и включите прибор, перемещая выключатель в положение "ON" (включено). Через несколько секунд начнётся образование тумана. Отрегулируйте количество распыляемого реагента, которое необходимо для данной обработки используя регулятор потока (29), повернув его сначала по часовой стрелке до упора (до закрытого положения), затем поворачивая против часовой стрелки в желаемое положение (объём выпускаемого тумана при этом будет увеличиваться). Количество оборотов регулятора легко контролировать с помощью щелчков, чётко ощущаемых при прохождении полного оборота регулятора вокруг своей оси и риски, нанесённой на ручку управления (см. пункт Рекомендации по использованию генератора).

Через несколько секунд генератор начнёт распылять туман и вращаться.

Установите регулятор потока в желаемое положение поворачивая регулятор потока (29) против часовой стрелки в желаемое положение. При регулировке количество оборотов регулятора легко определить с помощью щелчков, чётко ощущаемых при прохождении полного оборота регулятора вокруг своей оси, а также с помощью риски, нанесённой на регулятор.

Генератор оснащён стопорным упором (поз. 1 на рис. А) для вращения на 360° (генератор поставляется с установленным на него упором). Если требуется вращение генератора на 180°, то необходимо переместить упор с позиции А в позицию В и вставить дополнительный упор №2, поставляемый с генератором, в позицию С (стр. 11, рис. А).

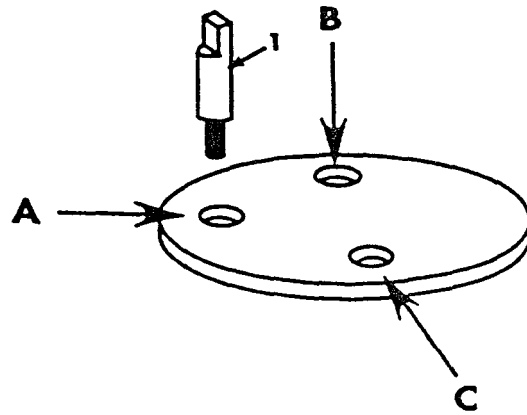
Для того чтобы переместить упоры, открутите крепящую их гайку, как показано на рис. В. Когда упоры установлены, убедитесь, что они выровнены так, как показано на рис. С.

В случае перемещения упоров рекомендуется закрыть отверстие, образовавшееся при извлечении упора чёрной пластиковой пробкой, извлечённой из отверстия, в которое был вмонтирован дополнительный упор, во избежание попадания в бак рабочего раствора мусора и примесей.

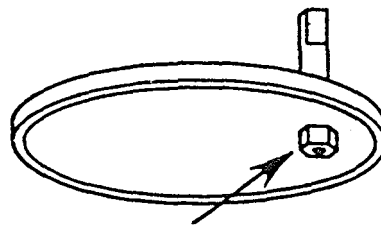
Установите генератор на бак и зафиксируйте его запирающим кольцом (7).

**ВНИМАНИЕ!**

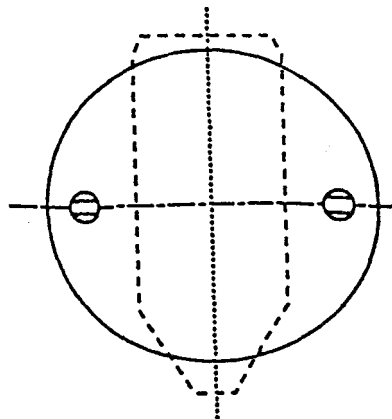
Во избежание повреждения трубопровода подачи раствора при установке генератора на бак, перед фиксацией бака запирающим кольцом (7) убедитесь, что трубопровод находится внутри горловины бака.



**FIG. A**



**FIG. B**



**FIG. C**

## 6. Рекомендации и меры безопасности по использованию генератора

Ознакомьтесь со всеми этикетками и инструкциями на емкостях используемых реагентов.

Используйте респиратор, защищающий от мелкодисперсных частиц и распыляемого тумана.

### МЕРЫ БЕЗОПАСНОСТИ ПРИ РАБОТЕ В ПОМЕЩЕНИЯХ

- По возможности удалите животных из обрабатываемого помещения
- Загерметизируйте обрабатываемое помещение насколько это возможно. Закройте все двери и окна. Выключите кондиционеры и вентиляцию и не включайте их не менее часа после обработки.
- Для наилучших результатов обработки двери, ящики и кабинеты внутри обрабатываемых помещений должны быть открыты. Все пищевые ёмкости должны быть вынесены из зоны обработки или запакованы.
- Несмотря на то, что угроза воспламенения или взрыва практически отсутствует, рекомендуется производить обработку при отсутствии открытых источников огня и при выключенном освещении.
- Все пищевые продукты, приборы, поверхности или другие объекты, которые могут войти в контакт с распыляемым реагентом, должны быть удалены из зоны обработки или закрыты.
- **Не оставляйте работающий генератор без присмотра**
- Точно рассчитывайте время и количество раствора, которое понадобится для обработки - это намного облегчит задачу и исключит чрезмерное внесение раствора в обрабатываемый объём.
- Генератор должен быть установлен на высоте 1-2 метра над уровнем пола (в зависимости от высоты потолка).
- Дистанция до ближайшего предмета при обработке должна быть не менее 1 метра между соплом генератора и обрабатываемой поверхностью. Небольшие всплески реагента из сопла во время работы генератора не являются неисправностью и не должны оставить следов или на обрабатываемой поверхности.
- После обработки закройте помещение на 2 – 6 часов чтобы дать аэрозолю распространиться. Минимальное время экспозиции 1 час.
- **Внимание!**  
**Двигатель генератора открытого типа. Попадание влаги (например тумана, который он распыляет или других агрессивных веществ) в него недопустимо!**

Оптимальная дозировка распределения реагента приблизительно - 30 мл в минуту. Чтобы рассчитать время обработки, необходимо сначала определить общее количество используемого реагента, которое рассчитывается по формуле:

(кубатура обрабатываемой площади) x (мл требуемого раствора на 1м<sup>3</sup>) = общее количество реагента

$\frac{\text{мл раствора}}{\text{расход раствора мл/мин}} = \text{время обработки в минутах}$
---

## **МЕРЫ БЕЗОПАСНОСТИ НА ОТКРЫТЫХ ПРОСТРАНСТВАХ**

Территория вокруг домов, места отдыха, бассейны и т.д.:

- Наилучшие результаты даёт обработка в утреннее или вечернее время, когда насекомые наиболее активны. Идеальная скорость ветра для обработки 5-10 км в час. Если скорость ветра более 15 км/час, обработку лучше отложить.
- Начинать обработку лучше, когда вы находитесь с подветренной стороны, держите форсунку в направлении ветра на уровне грудной клетки.

### **Внимание!**

**Персонал, производящий аэрозольную обработку с помощью генератора, должен использовать защитные респираторы.**

## **7. Расход рабочего раствора**

НЕБУРОТОР оснащен регулятором потока, который используется для управления объёмом распыляемого реагента, благодаря которому Вы точно знаете, сколько жидкости выпускается, от 15 до 200 мл/мин, в зависимости от типа и вязкости реагента (его способности к туманообразованию).

В таблице указаны средние показатели распределения аэрозоля, полученные при разных положениях регулятора. Замеры проводились при использовании растворов как на органической так и на водной основе.

Независимо от используемого реагента, НЕБУРОТОР создаёт мелкодисперсный аэрозоль с размером капель от 1 до 30 микрон. Капли, имеющие размер менее 10 микрон составляют приблизительно 70 % от общего количества капель произведённого аэрозоля, а капли размером 20 микрон - менее 10 %. Такой состав капель аэрозоля позволяет гарантированно достигать обрабатываемых пространств с максимальным воздействием на насекомых.

Спрей производит капли слишком большого размера – от 100 до 500 микрон и зачастую капли такого размера не достигают объекта обработки - насекомых, а просто разбрызгиваются, вследствие чего реагент расходуется бесполезно. Даже капли спрея, имеющие размер менее 1 микрона также не являются эффективными, так как воздействие на насекомых практически не производится.

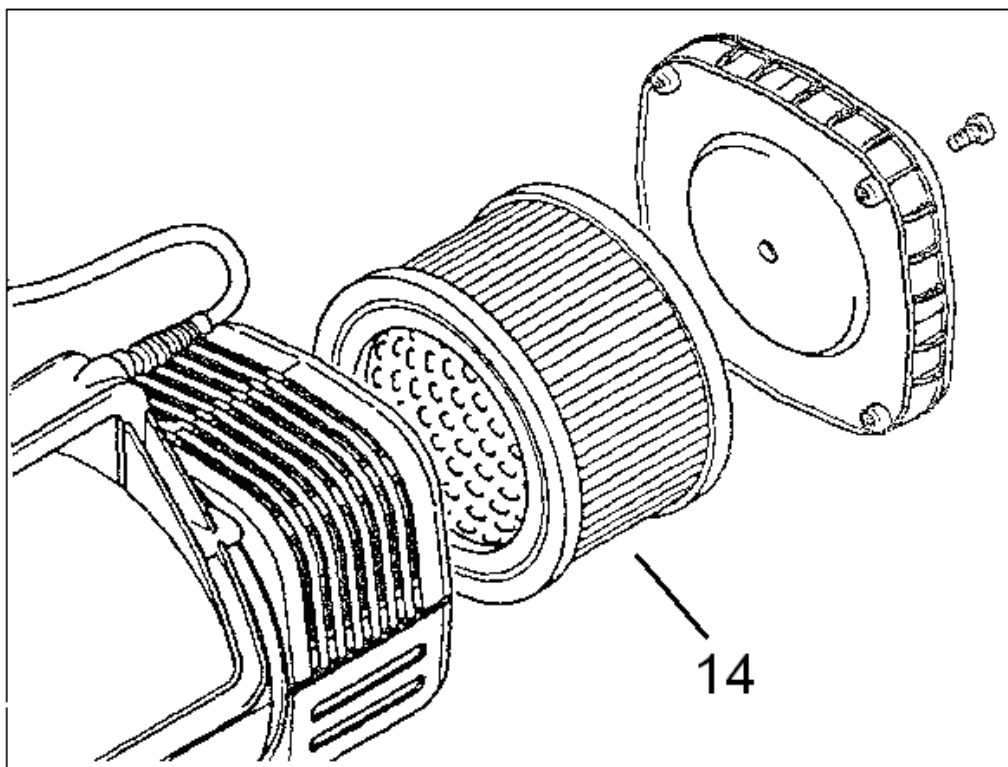
Таблица №  
**ПРОИЗВОДИТЕЛЬНОСТЬ НЕБУРОТОРА  
 С РАЗЛИЧНЫМИ РАСТВОРАМИ (мл/мин)**

Положение регулятора потока	Вода Вязкость: 1,0 градус Энглера	Кепуатох Вязкость: 0,9 градуса Энглера	Кепуафог Вязкость: 4,4 градуса Энглера	Кепуасол 22 Вязкость: 3,8 градуса Энглера
<b>Максимум</b>	<b>180 / 11</b>	<b>200 / 12</b>	<b>80 / 4,8</b>	<b>85 / 5,1</b>
<b>Среднее положение</b>	<b>135 / 8</b>	<b>150 / 9</b>	<b>60 / 3,6</b>	<b>65 / 3,9</b>
<b>Минимум</b>	<b>30 / 1,8</b>	<b>50 / 3</b>	<b>10 / 0,6</b>	<b>15 / 0,9</b>

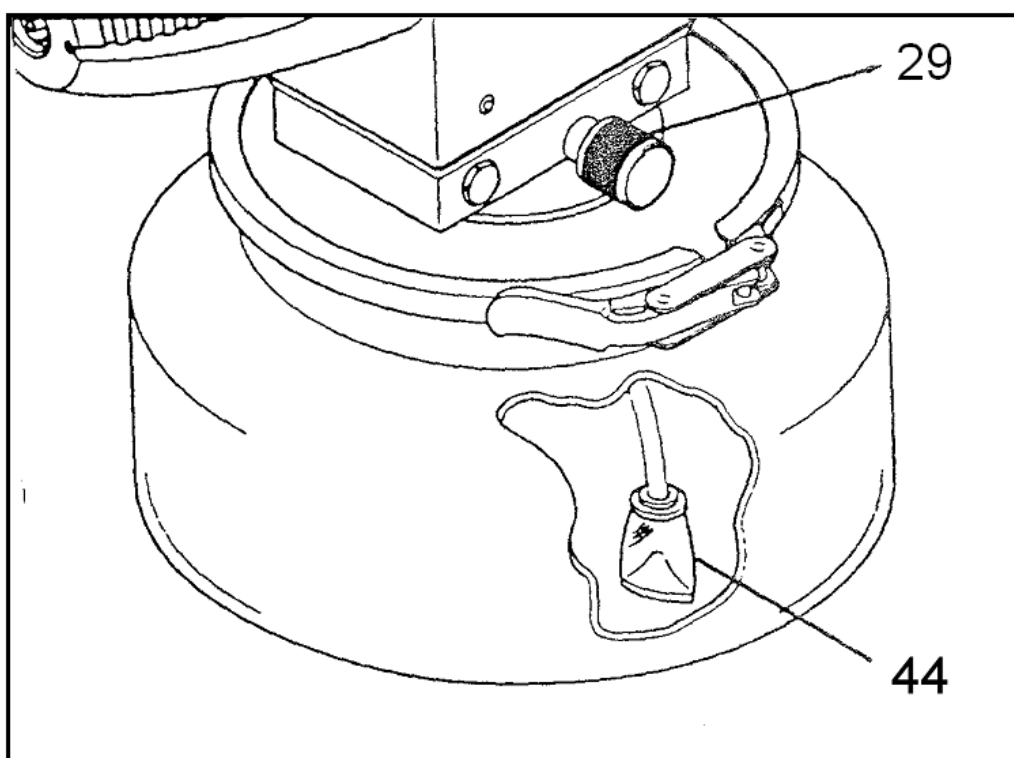
\*Все значения вязкости указаны для 20<sup>0</sup> окружающей среды по Цельсию, температура при проведении исследования производительности 22<sup>0</sup> окружающей среды по Цельсию. Значения производительности в таблице указаны в мл / л/час

## 8. Техническое обслуживание генератора

Периодически проверяйте состояние воздушного фильтра (14)



проверяйте качество всасывания раствора фильтром (44)





Распылите теплую воду после использования реагента, чтобы удалить возможные остатки реагента из трубопроводов генератора. При этом **регулятор потока (29) должен быть переведён в максимальное положение** (вращать регулятор против часовой стрелки до упора).

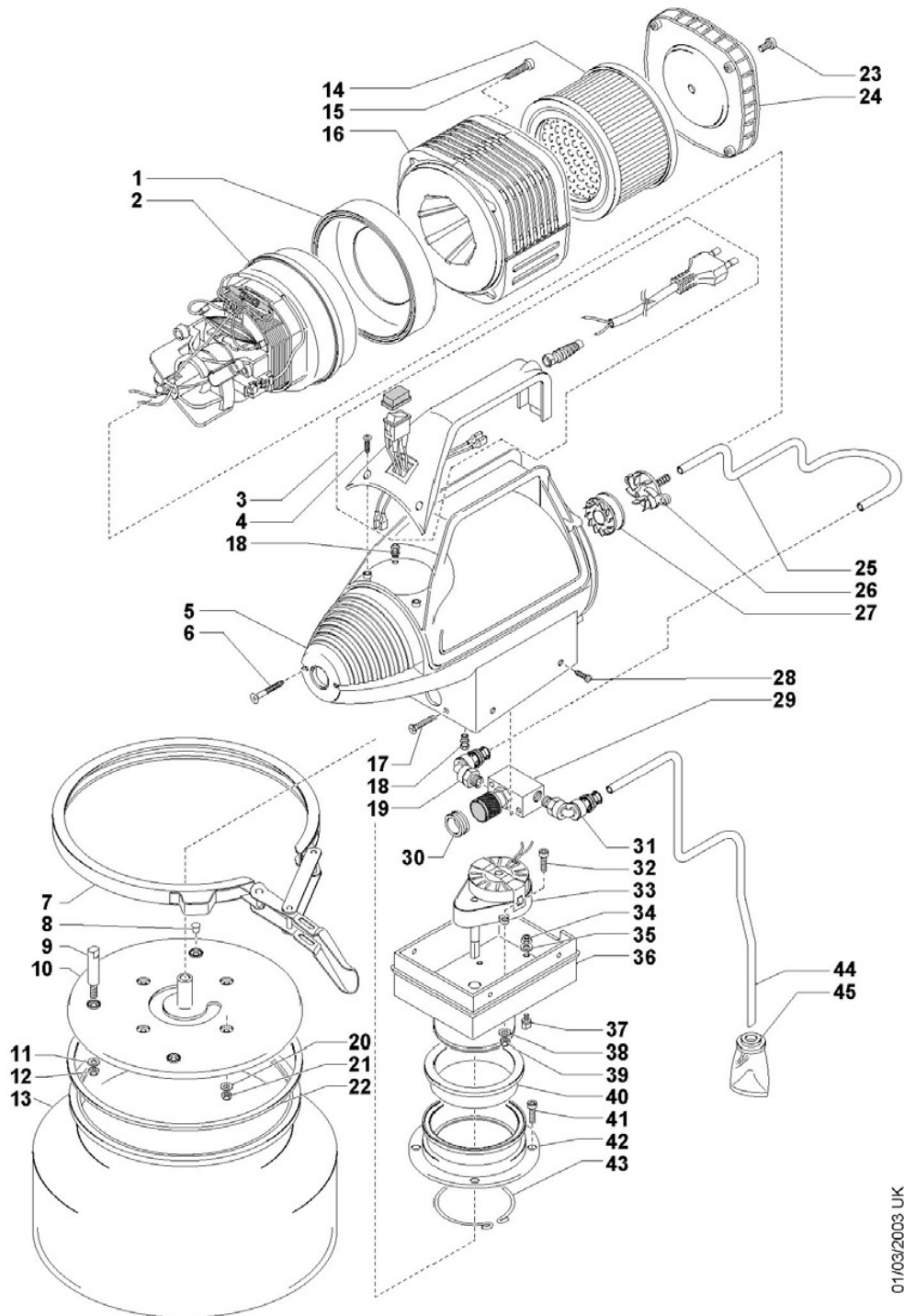
## 9. Составные части НЕБУРОТОРа

Индекс	Регистрационный код	Наименование	Кол-во
1	7650013	Прокладка двигателя	1
2	7612110	Электродвигатель НЕБУРОТОР 110-120 V 50/60 Гц	1
2	7612240	Электродвигатель НЕБУРОТОР 220-240 V 50/60 Гц	1
3	7600140	Рукоятка НЕБУЛО / НЕБУРОТОР	1
3	7600145	Рукоятка НЕБУЛО / НЕБУРОТОР (УК)	1
4	7650012	Саморез 3,5 x 10 - TORX	2
5	7600610	Корпус генератора НЕБУРОТОР	1
6	7703035	Саморез 3 x 35	2
7	7600036	Фиксирующее кольцо	1
8	7600074	Блокирующее устройство HEYCO DP 187	2
9	7600057	Стопорный упор (медь, длинный)	1
10	7600058	Крышка НЕБУРОТОР	1
11	7793504	Шайба $\varnothing$ 4 - DIN 125	1
12	7600059	Самоконтрящаяся гайка М4 - DIN 985	1
13	7600039	Бак НЕБУЛО / НЕБУРОТОР	1
14	7600003	Воздушный фильтр 108 x 75 x 64	1
15	7703520	Саморез 3,5 x 20 - UNI 9707	4
16	7650004	Корпус воздушного фильтра	1
17	7725320	Винт М3 x 20 - DIN 965	2
18	7600014	Уплотнитель трубопровода	2
19	7650024	Угловой соединитель трубопровода подачи раствора $\varnothing$ 8 - 1/8"	1
20	7793504	Шайба $\varnothing$ 4 - DIN 125	4
21	7600059	Самоконтрящаяся гайка М4 - DIN 985	4
22	7600098	Прокладка бака рабочего раствора	1
22	7650098	Прокладка бака рабочего раствора (витон)	1
23	7600001	Винт с полукруглой головкой М6 x 12 - DIN 7985	1
24	7650002	Крышка воздушного фильтра	1
25	7600023	Трубопровод подачи рабочего раствора НЕБУЛО / НЕБУРОТОР	1
26	7600020	Форсунка	1
27	7600015	Дозирующая форсунка	1
28	7703995	Саморез 3,9 x 9,5 - UNI 7981	4

## 10. Перечень запасных частей

Индекс	Регистрационный код	Наименование	Кол-во
29	7670025	Регулятор потока НЕБУРОТОР	1
30	7650024	Угловой соединитель трубопровода подачи раствора Ø 8 - 1/8"	1
31	7600055	Винт М4 х 16 - DIN 912	2
32	7600110	Переключатель 110-120 В 50/60 Гц	1
33	7600220	Переключатель 220-240 В 50/60 Гц	1
34	7600059	Самоконтрящаяся гайка М4, DIN 985	1
35	7793504	Шайба Ø 4, DIN 125	1
36	7600051	Соединительная рамка (НЕБУРОТОР)	1
37	7600052	Штифт (латунный, короткий)	1
38	7793504	Шайба Ø 4 - DIN 125	2
39	7600059	Самоконтрящаяся гайка М4 - DIN 985	2
40	7600053	Подшипник DELRIN	1
41	7600055	Винт М4 х 16 - DIN 912	4
42	7600054	Фланец (НЕБУРОТОР)	1
43	7600056	Стопорное кольцо	1
44	7600046	Трубопровод рабочего раствора (НЕБУРОТОР)	1
45	7650035	Фильтр рабочего раствора (НЕБУРОТОР)	1

# NEBUROTOR



01/03/2003 UK

## 11. Краткий перечень моделей генераторов, производимых компанией ИГЕБА:

### Генераторы горячего тумана

**TF-34** – самый компактный генератор горячего тумана с бензиновым прямоточным двигателем, работающий с реагентами на основе масел. Расход рабочего раствора на основе масел 20 л/час.

**TF 35** - генератор горячего тумана с бензиновым прямоточным двигателем. Расход рабочего раствора на основе масел 42 л/час

**TF-W 60** - генератор горячего тумана с бензиновым прямоточным двигателем. Расход рабочего раствора на основе воды 30 л/час

**TF 95 HD** - высокопроизводительный генератор горячего тумана с бензиновым прямоточным двигателем. Расход рабочего раствора на основе масел 100 л/час

**TF-W 95 HD** - высокопроизводительный генератор горячего тумана с бензиновым прямоточным двигателем. Расход рабочего раствора на основе воды 40 л/час

**TF 160 HD** - генератор горячего тумана с бензиновым прямоточным двигателем. Расход рабочего раствора на основе масел 160 л/час

**TF-W 160HD** генератор горячего тумана с бензиновым прямоточным двигателем. Расход рабочего раствора на основе воды 80 л/час

### Генераторы холодного тумана

#### **С электрическим приводом**

**НЕБУЛО** - генератор холодного тумана с электрическим двигателем для обработки помещений, грибниц и т.д. Расход рабочего раствора 0,3 – 15 л / час

**НЕБУРОТОР** - генератор холодного тумана с электрическим двигателем с возможностью вращения в горизонтальной плоскости для обработки помещений, грибниц и т.д. Расход рабочего раствора 0,3 – 15 л / час

**Unipro 5** – Аэрозольный генератор холодного тумана с электрическим двигателем. Расход рабочего раствора 10-18 л/час

**U 15 E** - генератор холодного тумана с электрическим двигателем для обработки теплиц. Расход рабочего раствора 18-27 л / час

**U40 HD-E** - генератор холодного тумана с электродвигателем. Расход рабочего раствора 60 л / час

**С приводом от двигателя внутреннего сгорания**

**U15 HD-M** - генератор холодного тумана с двигателем внутреннего сгорания.  
Максимальный расход рабочего раствора (вода) 30 л / час

**U40 HD-M** - генератор холодного тумана с двигателем внутреннего сгорания  
Максимальный расход рабочего раствора (вода) 60 л/час

**Моторизированный опрыскиватель**

**PORT 423** - ранцевый моторный опрыскиватель для обработки на открытом грунте.  
Производительность по воздуху 650 л / час



Экземпляр Покупателя

Гарантийный талон № \_\_\_\_\_

Тип оборудования iGEBA \_\_\_\_\_

Серийный № \_\_\_\_\_

Срок гарантии 12 месяцев

Название и телефон Продавца:

Дата продажи « » \_\_\_\_\_ 20 г.

Штамп продавца

<b>ПОДПИСЬ ПРОДАВЦА</b>	<b>ПОДПИСЬ ПОКУПАТЕЛЯ</b>

-----Линия отрыва-----

Экземпляр Продавца



Тип оборудования iGEBA \_\_\_\_\_

Срок гарантии 12 месяцев

Дата продажи « » \_\_\_\_\_ 20 г.

Серийный № \_\_\_\_\_

Штамп продавца

<b>ПОДПИСЬ ПРОДАВЦА</b>	<b>ПОДПИСЬ ПОКУПАТЕЛЯ</b>



## **ВНИМАНИЕ!!!**

**Для надежной и продолжительной работы изделия необходимо строго соблюдать правила эксплуатации, хранения и транспортировки. Перед началом эксплуатации обязательно изучите инструкцию пользователя, даже если Вы знакомы с принципами работы изделия.**

**При покупке изделия требуйте его проверки в Вашем присутствии и заполнения гарантийного талона. Убедитесь что изделие исправно и полностью укомплектовано.**

## **Гарантийные обязательства**

Настоящая гарантия распространяется на изделия компании ИГЕБА, приобретённые на территории России и даёт право на бесплатный ремонт вышедшего из строя изделия по вине производителя в течение 12 месяцев со дня его приобретения.

Все условия гарантии действуют в рамках законодательства по защите прав потребителей и регулируются российским законодательством.

Продавец обеспечивает ремонт изделия в течение не более 14 дней со дня доставки изделия в сервисный центр.

Ремонт производится Продавцом бесплатно, при условии, что Покупателем соблюдались все правила эксплуатации.

## **Условия гарантии**

Гарантийный срок эксплуатации составляет 12 месяцев со дня продажи изделия.

Гарантийный ремонт осуществляется при предъявлении данного гарантийного талона в полностью заполненном виде и при условии сохранности заводских пломб, если они имеются на изделии. В гарантийном талоне должны быть указаны название организации - продавца, дата продажи, штамп организации-продавца, серийный номер изделия и подпись продавца. Штамп должен быть четко различимым, помарки и исправления при заполнении талона не допускаются.

Эксплуатация оборудования в целях, не предусмотренных настоящей инструкцией по эксплуатации, является нарушением правил надлежащей эксплуатации оборудования.

Гарантийные обязательства компании ИГЕБА действуют только при условии выполнения рекомендаций, указанных в Инструкции по эксплуатации изделия.

Диагностика, замена неисправных частей изделий и работы, связанные с ремонтом в течение гарантийного срока производятся бесплатно. Решение вопроса о целесообразности замены узлов и частей остаётся за организацией, производящей ремонт.

### **Гарантийный ремонт не производится в случаях:**

- Отсутствия или неправильно заполненного гарантийного талона, а также истекшего срока гарантии
- При наличии на изделии видимых механических повреждений в результате падения, удара или применения чрезмерной силы
- Изделие имеет следы вскрытия или подвергалось ремонту лицами, не уполномоченными Продавцом для проведения ремонта и обслуживания изделий
- В случае неправильного подключения к электросети
- Изменения конструкции или внутреннего устройства изделия
- В случае ненадлежащей эксплуатации изделия

Гарантия не распространяется в случаях возникновения неполадок, появившихся вследствие нарушения Потребителем правил эксплуатации, транспортировки, хранения, действий третьих лиц, непреодолимой силы (пожара, наводнения, удара молнии, природных катастроф и т.д.), попадания внутрь оборудования посторонних предметов, жидкостей, бытовых насекомых и грызунов, воздействия иных посторонних факторов, а также вследствие существенных нарушений технических требований, оговоренных в Инструкции по эксплуатации, в том числе нестабильности или неправильного подключения приборов к электросети.

Гарантия не распространяется на детали, вероятность повреждения которых существенно выше обычной по характеру их использования или которые произошли в результате естественного износа частей и расходных материалов (включая фильтры, лампы, уплотнения), а также перемещаемые вручную пластмассовые детали.

Гарантия не распространяется на аксессуары, не входящие в комплект поставки изделия.

В послегарантийный период, в случае необходимости ремонта и обслуживания оборудования ИГЕБА, Вы также можете обращаться к дилерам и представителям компании ИГЕБА, либо в центральный офис официального дилера ИГЕБА в России ООО "РАБОС Интернешнл" по телефону: +7 (495) 785-71-21, [www.rabos.ru](http://www.rabos.ru).